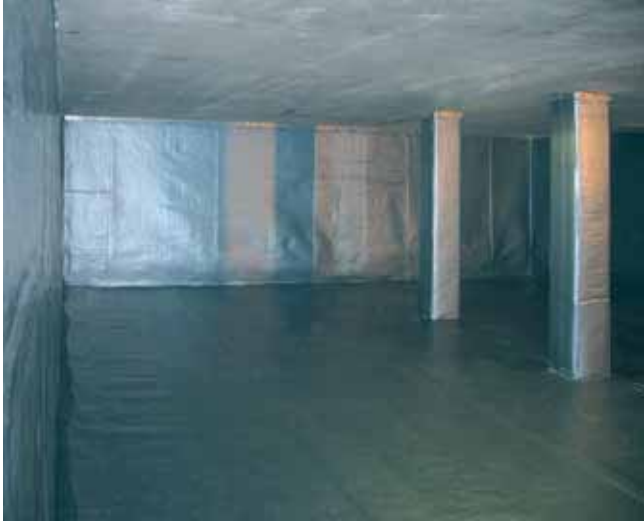
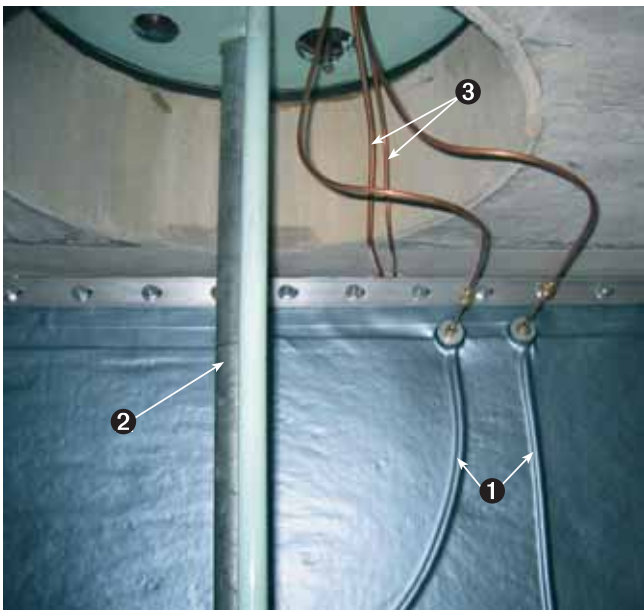


## Der IRONFLEX-Betontank mit Doppelfolienauskleidung – eine sichere Investition



Überbauung «Euli», Unterägeri: 158 000 Liter Betontank

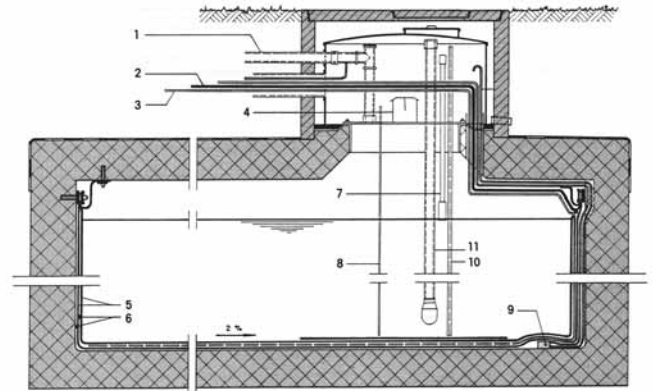


Detailaufnahme

- 1 Mess- und Saugleitung (Vakuumüberwachung)
- 2 Füllrohr
- 3 Flüssigkeitsfühler

### Optimale Raumausnutzung

In einem Betontank lässt sich mehr Heizöl lagern als in einem Tankkeller mit gleichem Platzbedarf. Oder ebenso viel in einem kleiner geplanten Tankraum!



- 1 Entlüftungsleitung
- 2 Vakuum-Messleitung
- 3 Vakuum-Saugleitung
- 4 Berstsicherung
- 5 Folienauskleidung
- 6 Schaumstoff
- 7 Abfüllsicherung
- 8 Saugleitung Brenner
- 9 Öl-/Wasser-Sonde
- 10 Messstab
- 11 Einfüllstutzen

### Bewährtes System – seit über 40 Jahren

Damit der Betontank zur Lagerung von Heiz- und Dieselöl den technischen Tankvorschriften entspricht und absolut dicht bleibt, wird er mit der IRONFLEX-Doppelfolie ausgekleidet. Diese besteht aus zwei mehrfach laminierten Kunststoff-Folien, deren Dichtigkeit ständig von einem präzise arbeitenden Leckanzeiger auf Vakuumbasis überwacht wird. Seit über 40 Jahren sind in der Schweiz IRONFLEX-Betontanks im Einsatz, ohne dass auch nur ein einziger Zwischenfall bekannt geworden wäre.

Das IRONFLEX-Doppelfolien-System ist vom Bundesamt für Umweltschutz in allen Gewässerschutzzonen bewilligt.

### Eine von vielen tausend Referenzen

In der Überbauung Euli in Unterägeri wurde ein IRONFLEX-Betontank mit 158 000 Litern Fassungsvermögen realisiert. Die Bauherrschaft ist überzeugt, damit die sicherste und wirtschaftlichste Lösung zur Lagerung ihres Heizöls gewählt zu haben.